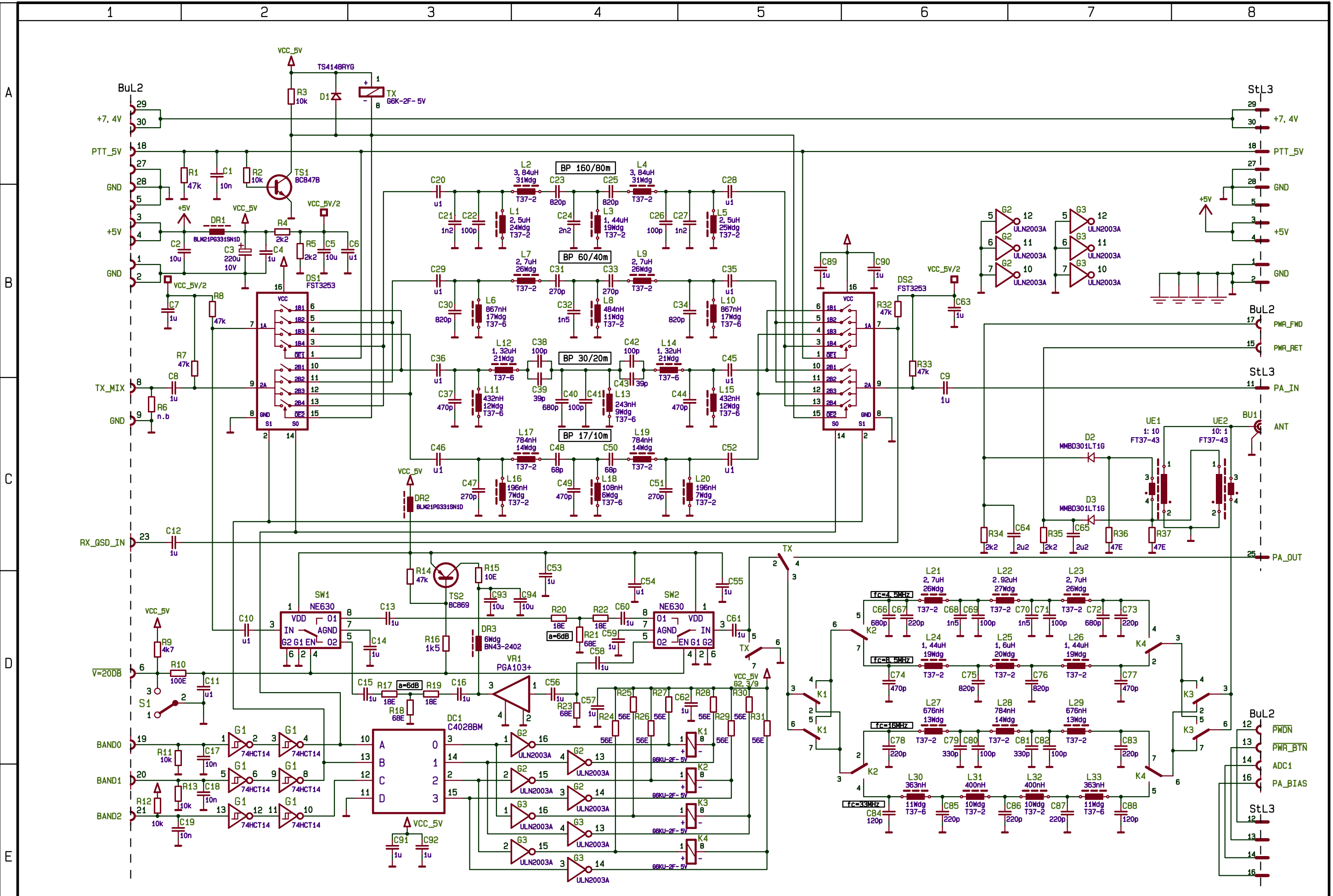


Druck: SYSDAR  
0E3HKC: PATHOFMINIFIL.PRN



Entwurf		21.11.2016	3HKC	HAM	softwarekompatibel mit mCHF von MONKA		MINITRIX Filterplatine		Masstab	Kurz-Typ	Zeichnung Ausg.	Blatt 1
Gezeich.		23.11.2016	3HKC		Ers.d.		SCHALTPLAN			MINIFIL	T 1	Bl. 1
Freigabe					Ers.f.							
Aenderung	Datum	Name	Norm	Urspr.	Ers.f.	Ers.d.						